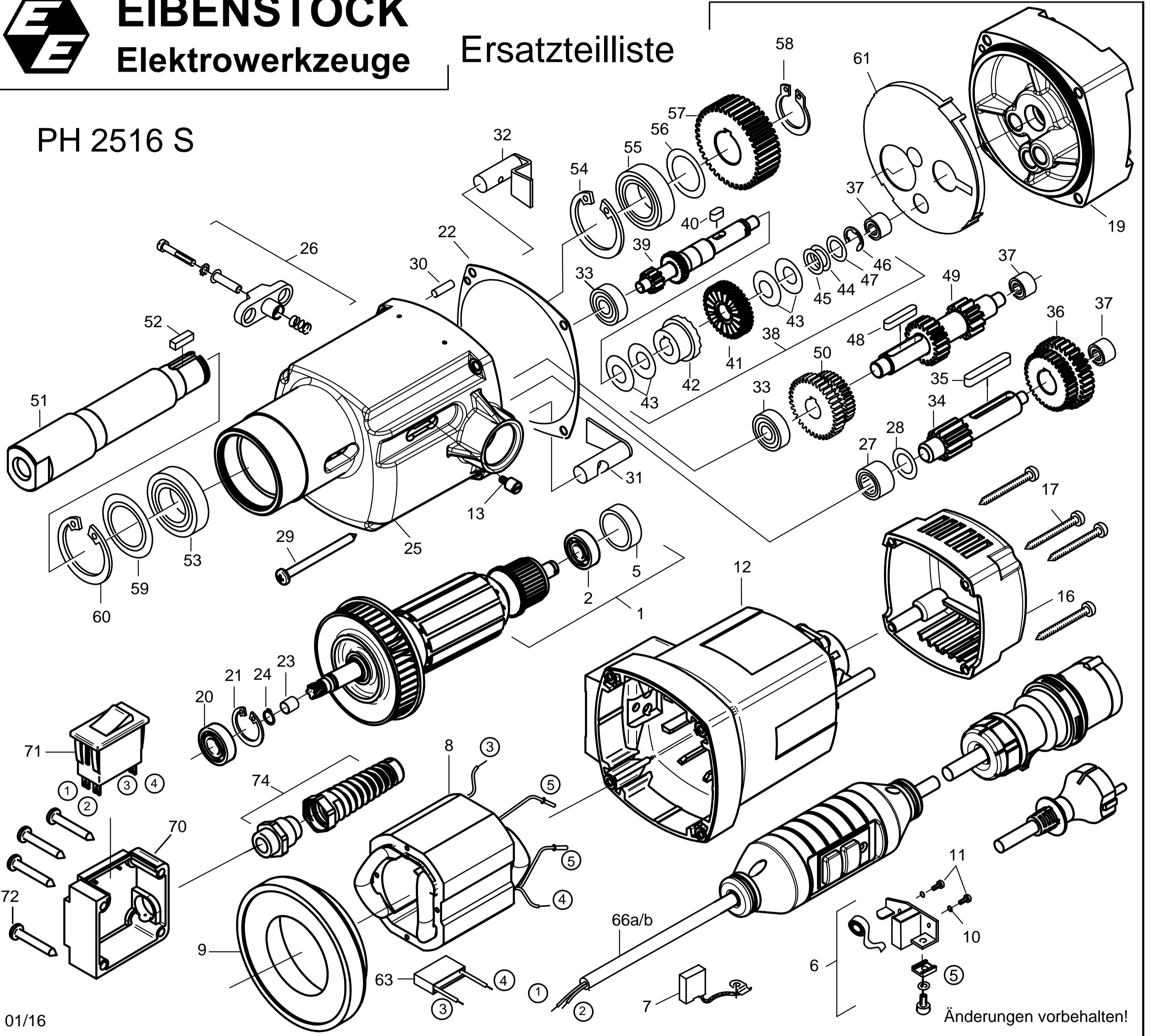




EIBENSTOCK
Elektrowerkzeuge

Ersatzteilliste

PH 2516 S



01/16

Änderungen vorbehalten!

PH 2516 S - 230 V

07642000

Nr.	Bezeichnung	Bestellnr.	Stk	Nr.	Bezeichnung	Bestellnr.	Stk
1	Läufer, kpl.	77642100	1	38	Kupplung, kpl.	7154A493	1
2	Rillenkugellager 6000 2Z	80410021	1	39	Zwischenwelle 1	71540490	1
3				40	Paßfeder 5x5x10	80200600	1
4				41	Kupplungsrad	7752A550	1
5	Lagerkappe	83000031	1	42	Kupplungshälfte	71540560	1
6	Taschenbürstenhalter, kpl.	80201199	2	43	Tellerfeder 28/12,2x1	80200713	4
7	Kohlebürste, kpl. 6,3x16x20L82F10	80700019	2	44	Druckscheibe 1	71540607	1
8	Polring, kpl.	77642150	1	45	Paßscheibe 12/18x0,2	80200503	1
9	Luftleitring, kpl.	73511141	1	46	Sicherungsscheibe 9	80201361	1
10	Federscheibe B4 gewellt	80201385	4	47	Druckscheibe 2	71540606	1
11	Gewindefurchschraube CM4x12	80201180	4	48	Paßfeder A5x5x28	80200602	1
12	Motorgehäuse	80900042	1	49	Zwischenwelle 2	71540500	1
13	Federschraube M4x8	71323224	1	50	Zahnradblock 1	71540440	1
14				51	Arbeitsspindel	7752G420	1
15				52	Paßfeder B6x6x20	80200606	1
16	Kappe für Motorgehäuse	80900082	1	53	Rillenkugellager 6006 2RS	80410071	1
17	Blechschaube HC4,8x45	80201267	4	54	Sicherungsring 47/1,75	80201336	1
18				55	Rillenkugellager 6005 2RS	80410061	1
19	Getriebelegerschild	77641610	1	56	Paßscheibe 25x0,1	80200512	1
20	Rillenkugellager 6201 LUZ	80410101	1	57	Spindelrad	71540430	1
21	Sicherungsring 32/1,2	80201351	1	58	Sicherungsring 24/1,2	80201326	1
22	Getriebedichtung	82000509	1	59	Scheibe für Kula	71540426	1
23	Lagerring	80420160	1	60	Sicherungsring 55/2	80201338	1
24	Sicherungsring 12/1	80201321	1	61	Fettkammerschott	80900110	1
25	Getriebegehäuse	77641400	1	62			
26	Getriebebeschalter, kpl.	71540545	1	63	Entstörkondensator	80500010	1
27	Nadellager RNA 4900	80420001	1	64			
28	Scheibe für Nadellager	71540517	1	65			
29	Blechschaube HC5,5x70	80201298	4	66b	Anschlußleitung 2x1,5 ²	77642262	1
30	Steckerbistift 5x16	80200580	1	67			
31	Kupplungsbolzen 2, kpl.	71540530	1	68			
32	Kupplungsbolzen 1, kpl.	71540520	1	69			
33	Rillenkugellager 6000	80410020	2	70	Schalterkasten	73511630	1
34	Zwischenwelle 3	71540510	1	71	Schalter, ETA	80600119	1
35	Paßfeder 6x6x40	80200608	1	72	Blechschaube HC 5,5x38	80201292	4
36	Zahnradblock 2	71540450	1	73			
37	Nadelhülse HK0810	80420110	3	74	Kabelverschraubung	80600179	1

PH 2516 S - 110 V

07641000

1	Läufer, kpl.	77641100	1	8	Polring, kpl.	77641150	1
7	Kohlebürste	80700040	2	66a	Anschlußleitung 2x2,5 ²	77641262	1